

連絡先： 物流・自動車局 審査・リコール課
 リコール監理室
 TEL:03-5253-8111 内線 42361
 アドレス： <http://www.mlit.go.jp>

リコール届出一覧表

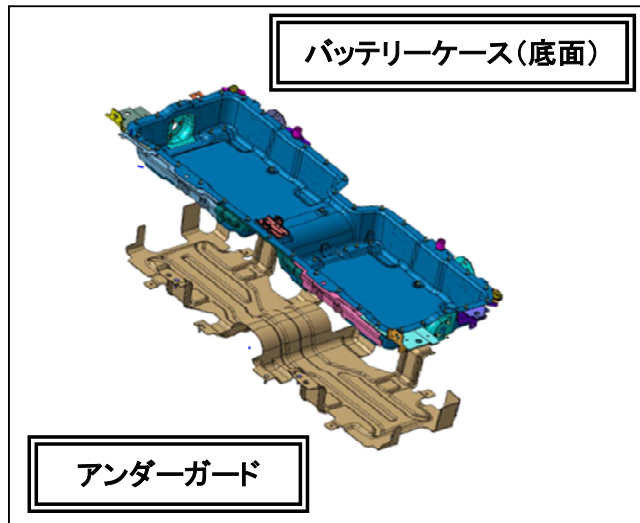
リコール届出日:令和 05 年 12 月 05 日

リコール届出番号	外-3721	リコール開始日	令和 05 年 12 月 05 日
届出者の氏名又は名称	Stellantis ジャパン株式会社 代表取締役社長 打越 晋	製作国 : フランス共和国 製作者名 : Automobiles PEUGEOT 問い合わせ先 : 専用フリーダイヤル TEL:0120-840-240 製作者名 : Automobiles CITROEN 問い合わせ先 : 専用フリーダイヤル TEL:0120-55-4106 製作者名 : DS Automobiles 問い合わせ先 : 専用フリーダイヤル TEL:0120-92-6813 ホームページ : https://www.stellantis.jp	
不具合の部位(部品名)	電気装置(駆動用バッテリー)		
基準不適合状態にあると認める構造、装置又は性能の状況及びその原因	駆動用バッテリーにおいて、バッテリーケース底面の防錆処理が不十分な為、長期間使用した場合、当該ケースに錆が発生して穴があくことがある。このため、バッテリーケース内に水が侵入して短絡が発生し、最悪の場合、車両の走行停止や火災に至るおそれがある。		
改善措置の内容	全車両、駆動用バッテリーのアンダーガードに水抜き穴を追加すると共に、バッテリーケース底面及びアンダーガード内側に防錆剤を塗布する。		
不具合件数	0 件	事故の有無	なし
発見の動機	本国からの情報による。		
自動車使用者及び自動車特定整備事業者に周知させるための措置	<ul style="list-style-type: none"> ・使用者:ダイレクト メール等で通知する。 ・自動車特定整備事業者:日整連発行の機関誌に掲載する。 ・弊社ホームページに掲載する。 		

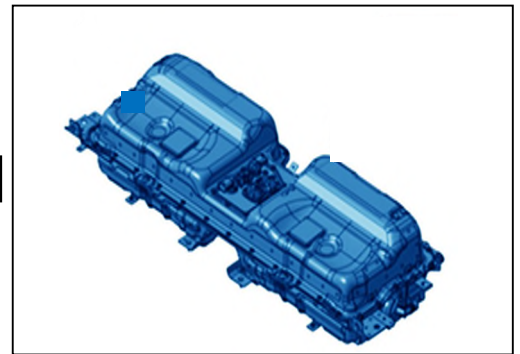
車名	型式	通称名	リコール対象車の車台番号(シリアル番号)の範囲及び輸入期間	リコール対象車の台数	備考
プジョー	3LA-P845G06H	「3008 HYBRID4」	VF3M45GBULS170883～VF3M45GBUNS137162 令和 02 年 12 月 07 日～令和 05 年 02 月 11 日	575 台	
プジョー	3LA-R85G06H	「508 HYBRID」	VR3F3DGZTLY043365～VR3F4DGZTNY632152 令和 03 年 03 月 14 日～令和 05 年 03 月 04 日	218 台	
シトロエン	3LA-C845G06H	「C5 エアクロス E-Hybrid」	VR7A4DGZSLL081883～VR7A4DGZSNL052037 令和 03 年 02 月 03 日～令和 05 年 02 月 11 日	158 台	
DS	3LA-X745G06H	「DS 7 クロスバック E-TENSE」	VR1J45GBULY029187～VR1J45GBUNY633038 令和 02 年 12 月 07 日～令和 05 年 03 月 04 日	136 台	
	(4 型式)	(4 車種)	(輸 入 期 間 の 全 体 の 範 囲) 令和 02 年 12 月 07 日～令和 05 年 03 月 04 日	(計 1,087 台)	

【注意事項】 リコール対象車の車台番号の範囲には、対象とならない車両も含まれている場合があります。

改善箇所説明図



駆動用バッテリー



交換/対策部位

基準不適合部位

〔 駆動用バッテリーにおいて、バッテリーケース底面の防錆処理が不十分な為、長期間使用した場合、当該ケースに錆が発生して穴があくことがある。このため、バッテリーケース内に水が侵入して短絡が発生し、最悪の場合、車両の走行停止や火災に至るおそれがある。 〕

改善の内容

全車両、駆動用バッテリーのアンダーガードに水抜き穴を追加すると共に、バッテリーケース底面及びアンダーガード内側に防錆剤を塗布する。

識別 : 車台番号打刻の車台番号の最左から4桁目の上部に黄色のペイントを塗る。