

連絡先：自動車局 審査・リコール課
 リコール監理室
 TEL:03-5253-8111 内線 42361
 アドレス：<http://www.mlit.go.jp>

リコール届出一覧表

リコール届出日:令和 05 年 10 月 12 日

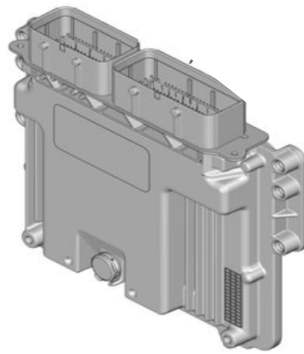
リコール届出番号	外-3698	リコール開始日	令和 05 年 10 月 12 日
届出者の氏名又は名称	Stellantis ジャパン株式会社 代表取締役社長 打越 晋	製作国 : フランス共和国 製作者名 : Automobiles PEUGEOT 問い合わせ先 : 専用フリーダイヤル : TEL:0120-840-240 製作者名 : Automobiles CITROEN 問い合わせ先 : 専用フリーダイヤル : TEL:0120-55-4106 製作者名 : DS Automobiles 問い合わせ先 : 専用フリーダイヤル : TEL:0120-92-6813 ホームページ : https://www.stellantis.jp	
不具合の部位(部品名)	原動機(エンジンコントロールユニット)		
基準不適合状態にあると認める構造、装置又は性能の状況及びその原因	エンジンコントロールユニットにおいて、ソフトウェアが不適切なため、アドブルー噴射圧異常が検知された場合、アドブルーの噴射を停止するが警告灯が点灯しない。このため、運転者が故障に気づかず、排気ガス規制値を満足しない状態で走行し続けてしまうおそれがある。		
改善措置の内容	全車両、エンジンコントロールユニットのソフトウェアを対策プログラムに書き換える。		
不具合件数	0 件	事故の有無	なし
発見の動機	本国からの情報による。		
自動車使用者及び自動車特定整備事業者に周知させるための措置	<ul style="list-style-type: none"> ・使用者:ダイレクト メール等で通知する。 ・自動車特定整備事業者:日整連発行の機関誌に掲載する。 ・弊社ホームページに掲載する。 		

車名	型式	通称名	リコール対象車の車台番号(シリアル番号)の範囲及び輸入期間	リコール対象車の台数	備考
プジョー	3DA-P24YH01	「2008」	VR3UDYHZSMJ832616～VR3UDYHZSNJ774167 令和 04 年 03 月 14 日～令和 05 年 02 月 11 日	641 台	
プジョー	3DA-P51YH01	「308」	VR3FBYHZTMY502932～VR3FBYHZTNY581063 令和 03 年 10 月 29 日～令和 04 年 11 月 03 日	207 台	
プジョー	3DA-P52YH01	「308」	VR3FCYHZTMY528020～VR3FCYHZTNY582412 令和 04 年 06 月 22 日～令和 04 年 11 月 03 日	100 台	
プジョー	3DA-K9PYH01	「リフター」	VR3ECYHZ3NJ617421 令和 04 年 08 月 04 日	1 台	
プジョー	3DA-K9PYH01L	「リフター」	VR3ECYHZ3MJ925901～VR3ECYHZ3NJ617426 令和 04 年 08 月 04 日	2 台	
シトロエン	3DA-K9CYH01	「ベルランゴ」	VR7ECYHZ3MJ952319～VR7ECYHZ3NJ651498 令和 04 年 08 月 04 日～令和 04 年 10 月 02 日	3 台	


シトロエン	3DA-K9CYH01L	「ベルランゴ」	VR7ECYHZ3MJ926152～VR7ECYHZ3NJ625709 令和 04 年 08 月 04 日	3 台	
シトロエン	3DA-C41YH01	「C4」	VR7BBYHZBME019184～VR7BBYHZBNE074171 令和 03 年 12 月 07 日～令和 05 年 06 月 09 日	526 台	
シトロエン	3DA-B787AH01	「C4 スペース ツアラー」	VF73AEHY4LJ867612～VF73AEHY4NJ612471 令和 03 年 05 月 03 日～令和 04 年 06 月 22 日	123 台	
DS	3DA-D34YH01	「DS 3 クロスバック」	VR1UCYHZSMW073720～VR1UCYHZSNW090080 令和 04 年 04 月 02 日～令和 05 年 05 月 19 日	103 台	
DS	3DA-D41YH01	「DS 4」	VR1FCYHZTM1034851～VR1FCYHZTN1020090 令和 04 年 03 月 28 日～令和 04 年 11 月 03 日	63 台	
	(11 型式)	(8 車種)	(輸 入 期 間 の 全 体 の 範 囲) 令和 03 年 05 月 03 日～令和 05 年 06 月 09 日	(計 1,772 台)	

【注意事項】 リコール対象車の車台番号の範囲には、対象とされない車両も含まれている場合があります。

改善箇所説明図



エンジンコントロールユニット

 交換/対策部位

基準不適合部位

エンジンコントロールユニットにおいて、ソフトウェアが不適切なため、アドブルー噴射圧異常が検知された場合、アドブルーの噴射を停止するが警告灯が点灯しない。このため、運転者が故障に気づかず、排気ガス規制値を満足しない状態で走行し続けてしまうおそれがある。

改善の内容

全車両、エンジンコントロールユニットのソフトウェアを対策プログラムに書き換える。

識別：車台番号打刻の車台番号の最左から5桁目の上部に白色のペイントを塗る。